

2. Эластичное просеивающее устройство для плоских сит. Пат. РФ № 1662710; Опубл. в Б.И., 1991, № 26.
3. Способ гидрогрохочения и устройство для его осуществления. Пат. РФ 1839111; Опубл. в Б.И., 1993, № 48.

УДК 622.276.6:537.528

Канд. техн. наук А.П. Смирнов,
канд. техн. наук В.Г. Жекул,
канд. техн. наук С.Г. Поклонов
(ИИПТ НАН Украины)

ВЫБОР ЭФФЕКТИВНЫХ РЕЖИМОВ ЭЛЕКТРОРАЗРЯДНОГО СПОСОБА ДЕКОЛЬМАТАЦИИ СКВАЖИН

Методами математичного і фізичного моделювання проведено дослідження впливу параметрів електророзрядного способу декольмататії на його ефективність. Надані рекомендації щодо вибору параметрів технологічних режимів декольмататії свердловин електророзрядним способом.

THE CHOICE OF EFFICIENT MODES FOR THE ELECTRODISCHARGE METHOD OF DECOLMATATION OF WELLS

Due to methods of mathematical and physical modeling, the effect of electrodischarge decolmatation parameters on its efficiency is explored. Recommendations are stated out to aid the choice of parameters of technological modes of decolmatation of wells by the electrodischarge method.

В процессе эксплуатации скважин их производительность снижается. Основная причина уменьшения дебита - ухудшение проницаемости призабойной зоны (ПЗ) вследствие ее кольматации различного рода отложениями: хрупкими и вязкими. Для решения этой проблемы используются различные методы декольматации. Одним из них является электроразрядный способ декольматации [1], в основе которого лежит электрический разряд в жидкости. Он характеризуется высокой мощностью воздействия, регулируемостью основных электро-технологических параметров, многократностью повторения импульсов, гибким выбором дозировки и избирательностью обработки, безопасностью, относительной дешевизной и экологической чистотой. Все это ставит его в ряд наиболее перспективных и эффективных методов интенсификации добычи скважинных полезных ископаемых и все работы, направленные на его улучшение, имеют важное практическое и научное значение.

Исследованию электроразрядного способа декольматации посвящено довольно большое количество работ как экспериментального, так и теоретического плана. Примером таких работ могут служить [2, 3, 4, 5]. Однако в теоретических работах исследовались гидродинамические процессы в скважине и канале разряда, поведение матрицы пористой, насыщенной жидкостью, среды при импульсном нагружении, но не рассматривалось поведение вязких отложений при электроразрядном воздействии в перфорационных отверстиях. В экспериментальных работах проводилось исследование различных элементов электроразрядного устройства, выполнялось изучение электрического разряда в скважинных жидкостях и процессов фильтрации, однако отсутствовали эксперименты по влиянию режимов воздействия на эффективность обработки и, как в частном

случае, на очистку призабойной зоны от хрупких отложений.

Проведение такого комплексного (совместного экспериментально-теоретического) исследования позволит повысить эффективность электроразрядной обработки и обосновать ее параметры. Учитывая все вышесказанное, в данной работе была поставлена цель установить закономерности и обосновать параметры электроразрядного воздействия для декольматации скважины.

Для достижения поставленной цели необходимо было решить следующие задачи:

- разработать математическую модель гидродинамических процессов в перфорационных отверстиях, заполненных вязкими отложениями и скважинной жидкостью, при электроразрядном воздействии;

- выполнить численное исследование влияния режимов подготовки скважины и параметров разрядного контура на поведение вязких отложений в перфорационном отверстии скважины при электроразрядном воздействии;

- разработать методику эксперимента и выполнить исследования влияния режимов электроразрядного способа декольматации на эффективность очистки призабойной зоны скважины от хрупких отложений;

- обосновать параметры электроразрядного способа декольматации.

Для решения поставленных задач и исследования поведения вязких отложений в перфорационном отверстии при электроразрядном воздействии на базе известных уравнений была разработана математическая модель (1-10) гидродинамических процессов в скважине и ее перфорационных отверстиях при электроразрядном воздействии на вязкие отложения, она подробно описана и протестирована в [6]. Расчетная схема модели представлена на рис. 1. Данную математическую модель можно условно разбить на три части.

Уравнения первой части математической модели (1-4), которые соответствуют модели, приведенной в [7], описывают процессы в разрядном контуре и в канале разряда. Она состоит из: уравнения баланса напряжений в разрядном контуре (1); уравнения баланса энергии (2); уравнения гидродинамики, определяющей связь давления в канале разряда с кинематическими характеристиками его контактной границы (3); уравнения (4), которое определяет связь между сопротивлением канала разряда и удельной электропроводностью плазмы.

$$L \frac{dI}{dt} + I(R_K + R_{KH}) + q_3 / C = U_n, \quad (1)$$

где $I = dq_3 / dt$.

$$\frac{d(p_K S_K)}{dt} \frac{1}{\gamma - 1} + p_K \frac{dS_K}{dt} = I^2 R_K \frac{1}{l}, \quad (2)$$

$$p_K = \frac{\rho_0}{2\pi} \frac{d^2 S_K}{dt^2} \ln \left(\frac{\pi^{0.5} l}{S_K^{0.5}} \right) - \frac{\rho_0}{8\pi S_K} \left(\frac{dS_K}{dt} \right)^2, \quad (3)$$

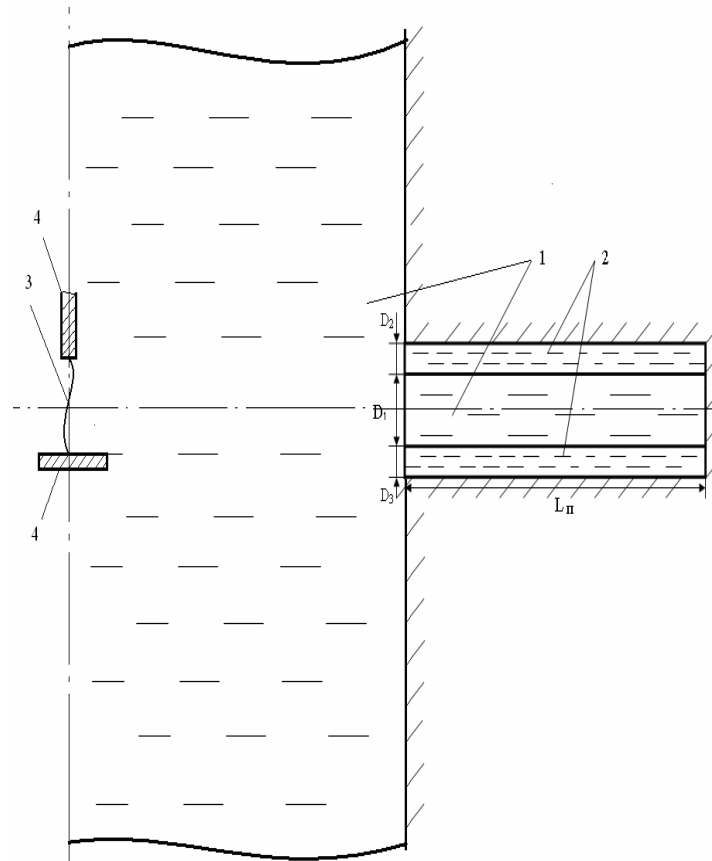
$$R_K = \frac{Al(\gamma - 1)}{p_k S_k} \quad (4)$$

В соотношениях (1) - (4): I - ток разряда, А; L - индуктивность электрической цепи, Гн; C - емкость конденсаторной батареи, Ф; U_n - напряжение к началу канальной стадии, В; $R_{кн}$ - сопротивление канала разряда, Ом; $R_{кш}$ - сопротивление шин разрядного контура, Ом; q_3 - электрический заряд, Кл; l - длина канала разряда, м; p_k - давление в канале разряда, Па; S_k - площадь поперечного сечения канала разряда, м²; γ - эффективный показатель адиабаты Пуассона; ρ_0 - плотность покоящейся жидкости, кг/м³; A - искровая постоянная, В²·с·м⁻²; t - время, с.

Для описания гидродинамических процессов в скважине (вторая часть математической модели) используется одномерное волновое уравнение (5) [8]:

$$\frac{\partial^2 \varphi}{\partial r^2} + \frac{1}{r} \frac{\partial \varphi}{\partial r} = \frac{1}{c_e^2} \frac{\partial^2 \varphi}{\partial t^2}, \quad (5)$$

где φ - потенциал скоростей движения жидкости, м²/с; r - пространственная координата, м; c_e - скорость звука в скважинной жидкости, м/с.



1 – скважинная жидкость; 2 – вязкие отложения; 3 – канал разряда; 4 – электроды; $L_{\text{п}}$ – длина перфорационного отверстия, м; D_1 – цилиндрический слой скважинной жидкости, м; D_2, D_3 – цилиндрический слой вязких отложений, м.

Рис. 1. - Расчетная схема электроразрядного воздействия на вязкие отложения в перфорационном канале цилиндрической формы.

Гидродинамические процессы в перфорационном отверстии (третья часть математической модели) описываются системой уравнений (6-9). Она состоит из уравнения неразрывности (6) и уравнений движения вязкой жидкости (7-8) [9]. Замыкается данная система уравнением состояния жидкости в форме Тэтта (9) [10].

$$\frac{\partial \rho}{\partial t} + \text{div}(\rho V) = 0, \quad (6)$$

где $\text{div}(\rho V) = \frac{1}{r} \frac{\partial r \rho V_r}{\partial r} + \frac{\partial \rho V_z}{\partial z}$; ρ – плотность жидкости, кг/м³; r, z – пространственные координаты, м; V_r – радиальная составляющая скорости жидкости, м/с; V_z – осевая составляющая скорости жидкости, м/с.

$$\frac{\partial V_r}{\partial t} + V_r \frac{\partial V_r}{\partial r} + V_z \frac{\partial V_r}{\partial z} = -\frac{1}{\rho} \frac{\partial P}{\partial r} + \nu_k \left(\frac{\partial^2 V_r}{\partial r^2} + \frac{1}{r} \frac{\partial V_r}{\partial r} + \frac{\partial^2 V_r}{\partial z^2} - \frac{V_r}{r^2} \right), \quad (7)$$

где ν_k – кинематический коэффициент вязкости, м²/с; P – давление в жидкости, Па.

$$\frac{\partial V_z}{\partial t} + V_r \frac{\partial V_z}{\partial r} + V_z \frac{\partial V_z}{\partial z} = -\frac{1}{\rho} \frac{\partial P}{\partial z} + \nu_k \left(\frac{\partial^2 V_z}{\partial r^2} + \frac{1}{r} \frac{\partial V_z}{\partial r} + \frac{\partial^2 V_z}{\partial z^2} \right), \quad (8)$$

$$P = B_c \left(\left(\frac{\rho}{\rho_0} \right)^{k_c} - 1 \right) + P_0, \quad (9)$$

где P_0 – давление невозмущенной жидкости, Па; B_c, k_c – параметры, характеризующие жидкую среду.

Первый блок математической модели решался с помощью численного метода Эйлера-Коши, второй блок – с помощью схемы крест. Для решения третьего блока был применен численный метод Эйлера-Коши-Абарбанеля и Цваса [11]. Для выполнения исследований была создана программа на языке программирования Delphi.

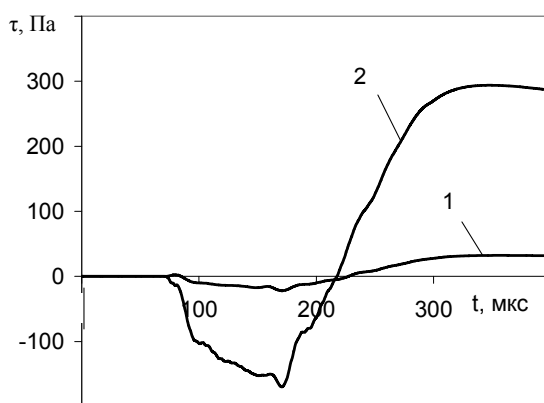
С помощью математического моделирования было выполнено исследование влияния режимов подготовки скважины и параметров разрядного контура на

поведение вязких отложений в перфорационном отверстии скважины при электроразрядном воздействии.

Результаты исследования режимов подготовки скважины к обработке (какая жидкость использовалась для «глушения» скважины) представлены на рис.2. Анализ результатов показывает, что в случае заполнения скважины маловязкой нефтью (кривая 2, рис. 2) на контактной границе раздела сред «скважинная жидкость - вязкое отложение» возникают касательные напряжения, величина которых выше, чем при заполнении скважины водой (кривая 1, рис. 2), и близка к критическому напряжению сдвига для вязкого вещества. Соответственно, в этом случае возможны деформация и разрушение верхнего слоя отложений, которые вызваны движением скважинной жидкости.

При исследовании влияния технологических режимов работы электроразрядного устройства (параметров разрядного контура) на поведение вязких отложений в перфорационном отверстии для оценки эффективности воздействия было выбрано конечное перемещение точки на внешней границе вязких отложений (S). Выбор обусловлен тем, что перемещение учитывает как силы действия, вызванные волной давления, так и процессы, препятствующие движению (сила трения и, соответственно, возникшие касательные напряжения).

Параметры технологических режимов были выбраны, исходя из реальной оценки технических особенностей и современных возможностей изготовления электроразрядного скважинного устройства, а также ближайших перспектив развития электроразрядного способа декольматации.



1 – скважинная жидкость с вязкостью $\mu=0,00105$ Па·с;

2 – скважинная жидкость с вязкостью $\mu=0,00872$ Па·с

Рис. 2. - Касательные напряжения на границе раздела скважинная жидкость – вязкие отложения на расстоянии 0,05 м от входной границы перфорационного канала.

Учитывая тот факт, что при электрическом разряде в жидкости всегда присутствуют потери на предпробойной стадии и то, что в расчетах рассматривался случай пробоя на оптимальном межэлектродном промежутке, в расчетах были приняты 10% предпробивные потери запасенной в конденсаторной батарее энергии. Для всех технологических режимов (кроме режимов №10 и №11) была

выбрана оптимальная, по амплитуде волны давления, для данных параметров разрядного контура длина межэлектродного промежутка [12]. Предполагалось, что скважина заполнена водой. В качестве модели вязких отложений было принято использовать модельную жидкость с вязкостью, равной вязкости солидола при нормальных условиях, $\mu_2=80$ Па·с.

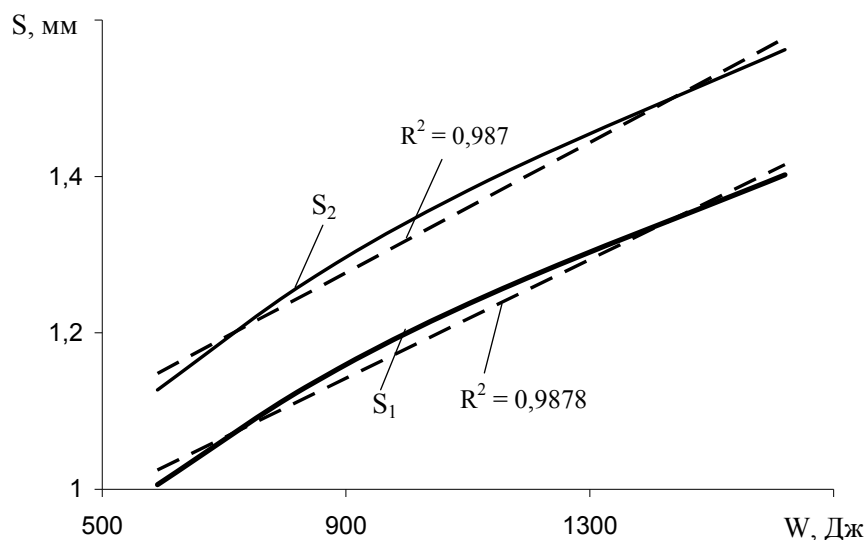
Начальные данные и результаты численного исследования представлены в таблице 1. В ней приняты следующие обозначения: W – энергия разряда, Дж; U_3 – зарядное напряжение, кВ; $R_{кн}$ – сопротивление шин разрядного контура, Ом; L – индуктивность электрической цепи, мкГн; C – емкость конденсаторной батареи, мкФ; $l_{МЭП}$ – длина межэлектродного промежутка, м.

Анализ данных таблицы 1 показывает, что эффективность электроразрядного воздействия на вязкие отложения, в основном, определяется значением энергии разряда и КПД преобразования электрической энергии в акустическую.

Так, эффективность электроразрядного воздействия на вязкие отложения повышается с ростом энергии разряда (режимы №1, №2, №3, №4, №9). Например, увеличение энергии в два раза (рис. 3) приводит к увеличению смещения отложений примерно на 25 % (режимы №1, №2, №9). При этом следует отметить, что режиму с большей энергией соответствует режим с большей амплитудой волны давления.

Таблица 1 - Влияние режимов работы электроразрядного устройства на вязкие отложения.

№ режима	U_3 , кВ	$R_{кн}$, Ом	L , мкГн	C , мкФ	$l_{МЭП}$, м	W , Дж	S , мм
1	30	0,6	0,7	2,1	0,02	850,5	1,273
2	30	0,6	0,7	4	0,0217	1620,0	1,53
3	25	0,6	0,7	2,1	0,0183	590,6	1,127
4	35	0,6	0,7	2,1	0,0216	1157,3	1,404
5	10	0,6	0,7	18,9	0,0152	850,5	1,121
6	35	0,6	0,7	1,543	0,0208	850,5	1,28
7	30	0,6	3,5	2,1	0,0245	850,5	1,212
8	30	0,15	0,7	2,1	0,02	850,5	1,612
9	41,425	0,6	0,7	2,1	0,0235	1620,0	1,562
10	30	0,6	0,7	2,1	0,01	850,5	1,214
11	30	0,6	0,7	2,1	0,03	850,5	1,262



сплошная линия - расчетные значения перемещения;
 пунктирная линия – линия тренда по линейной аппроксимации с приведенным коэффициентом достоверности аппроксимации R^2 .

Рис. 3 - Зависимость перемещений вязкого слоя от энергии разряда.

Уменьшение сопротивления разрядной цепи установки в 4 раза (режимы №1 и №8) также приводит к увеличению смещения вязких отложений на 27%, что подтверждает влияние энергии, вводимой в канал искрового разряда, поскольку сопровождается уменьшением тепловых потерь в разрядном контуре и увеличением, соответственно, доли энергии, выделяемой в искровом канале разряда. Слабое влияние индуктивности разрядной цепи (режимы №1, № 7), определяющей период колебаний разрядного тока и, следовательно, характер ввода энергии в канал разряда, на величину смещения вязких отложений подтверждает сделанный выше вывод. При исследовании режимов с различными межэлектродными промежутками (режимы №1, №10, №11) наибольший эффект был получен на оптимальном межэлектродном промежутке по амплитуде волны давления (режим №1).

О влиянии амплитуды волны давления также можно судить на основании результатов исследования режимов №1, №5 и №6. В этих расчетах энергия разряда оставалась величиной постоянной, а изменялись емкость конденсаторной батареи и зарядное напряжение. Результаты показали, что большее смещение получено на режиме с большим зарядным напряжением и меньшей емкостью конденсаторных батарей, что соответствует режиму с большей амплитудой волны давления.

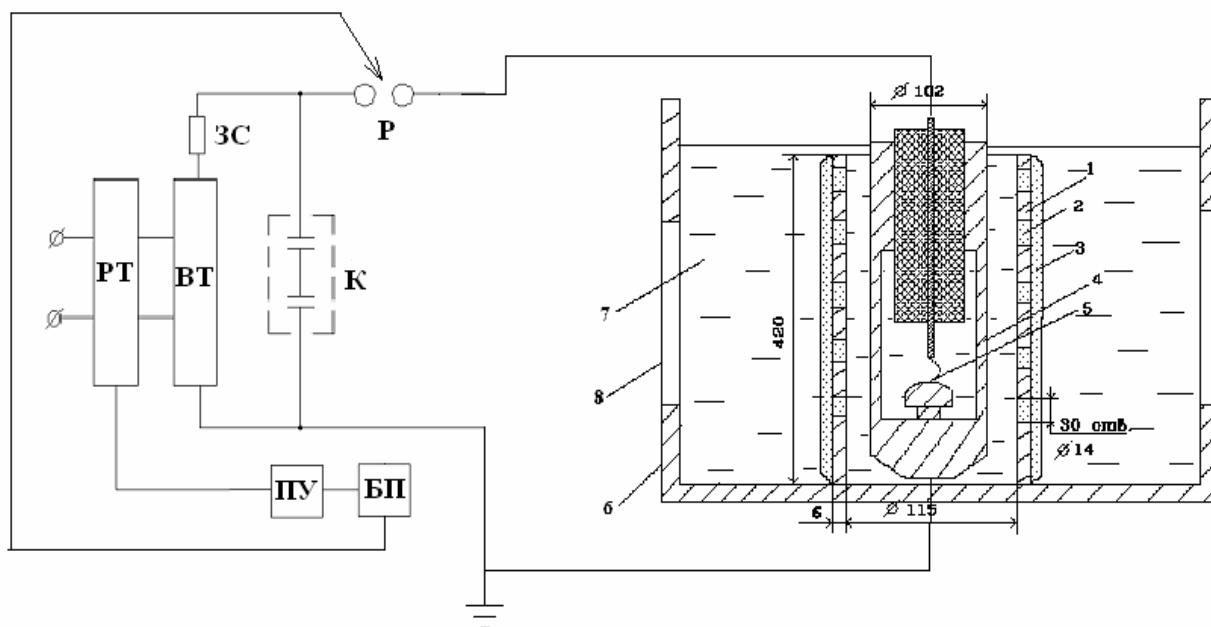
Для изучения влияния режимов электроразрядного способа декольматации на эффективность очистки призабойной зоны скважины от хрупких отложений были выполнены экспериментальные исследования по методике эксперимента, подробно описанной в [13]. При этом учитывалось, что на скважине непосредственно перед началом процесса обработки оптимизация технологических режимов электроразрядного воздействия возможна с помощью межэлектродного

промежутка (МЭП). В связи с этим актуально проведение исследования влияния технологических режимов с различными МЭП на эффективность декольматации и выявления основного фактора очистки ПЗ скважины от хрупких отложений. На рис. 4 приведена структурная схема эксперимента. Согласно методике модель обсадной трубы 1 с отверстиями 2, которые закольматированы хрупкими отложениями-цементом 3 опускалась в бак 6, заполненный рабочей жидкостью 7. Внутри модели помещалась электродная система 4 и осуществлялся электрический разряд 5. В результате этого происходила очистка некоторого числа отверстий. На рис. 5 показан внешний вид модели до (а) и после (б) обработки.

В эксперименте определяли момент наступления первого разрушения цементного кольца в зоне отверстия и интегральное воздействие на модель. Интегральное воздействие на модель получали по числу полностью очищенных отверстий от цементной обмазки после 15 разрядов, для этого использовался безразмерный коэффициент эффективности ($K_{эф}$), который вычислялся согласно выражению:

$$K_{эф} = \frac{N_i}{N_{omm}} \cdot 100\%, \quad (10)$$

где N_i - количество очищенных отверстий в ходе i -ого эксперимента, шт.; N_{omm} - количество очищенных отверстий в ходе контрольного эксперимента (технологический режим обработки с оптимальным МЭП).



- 1 – стальная труба – модель обсадной колонны; 2 – отверстие;
- 3 – цементная обмазка – модель хрупких отложений; 4 – электродная система;
- 5 – канал электрического разряда; 6 – стальной бак; 7 – рабочая жидкость;

8 – смотровые окна; РТ– регулировочный трансформатор РТТМ 25/0,5;
ВТ – выпрямитель-трансформатор ВТМ 800/50; ПУ – пульт управления;
К – батарея импульсных конденсаторов; Р – воздушный разрядник;
БП – блок поджига; ЗС – зарядное сопротивление.

Рис. 4 - Структурная схема экспериментального стенда.



а)

б)

(а)- до обработки; (б) после обработки

Рис. 5 - Внешний вид модели призабойной зоны продуктивного пласта.

Параметры экспериментальной установки соответствовали параметрам электроразрядной установки для обработки скважин типа «Скиф»: зарядное напряжение конденсаторной батареи - 30 кВ; емкость конденсаторной батареи - 1 мкФ; частота следования импульсов - 0,25 Гц; количество импульсов - 15. Изменение режимов проводилось за счет изменения межэлектродного промежутка: 5 мм, 10 мм, 15 мм, 22 мм, 35 мм. Где 22 мм – оптимальное значение межэлектродного расстояния для данных параметров установки, рассчитанное по формуле [12].

Анализ полученных результатов показал следующее. Эффективность очистки модели призабойной зоны скважины от хрупких отложений зависит от длины МЭП, при этом наиболее лучший результат отмечен на режиме с оптимальным межэлектродным промежутком по амплитуде волны давления (рис. 6). Следует отметить, что результаты находятся в полном соответствии с представлениями об связи длины МЭП с амплитудой волны давления [12]. Аналогичная тенденция наблюдается и при анализе момента наступления первого разрушения (N_p) кольца цементной обмазки в зоне отверстий (рис. 7).

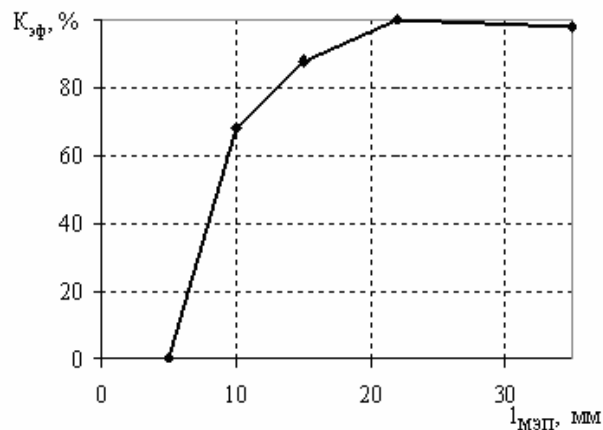


Рис. 6 - Зависимость коэффициента эффективности обработки от длины МЭП.

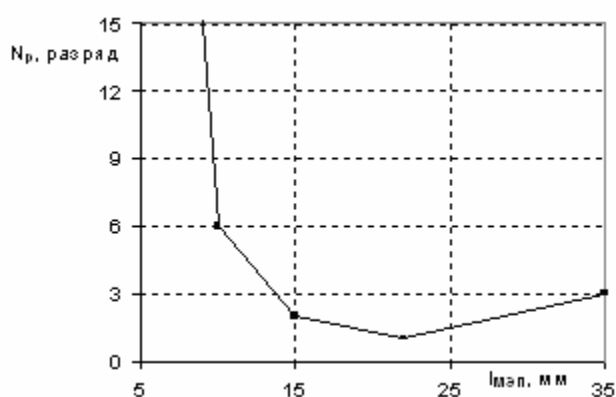


Рис. 7 - Зависимость начала разрушения цементного кольца модели от длины МЭП.

Полученные результаты показывают, что главным фактором электроразрядного воздействия на хрупкие отложения при декольматации скважины является амплитуда волны давления. Следовательно, при обработке надо стремиться к максимально возможной амплитуде волны давления, что можно достигнуть на режиме электроразрядного воздействия с оптимальным МЭП по амплитуде волны давления. Электроразрядная обработка на малом межэлектродном промежутке (5 мм и 10 мм) характеризуется малой эффективностью электроразрядного воздействия. Так, при межэлектродном промежутке 10 мм $K_{эф}$ составляет 68 % при 100 % - на оптимальном межэлектродном промежутке, а при межэлектродном промежутке 5 мм в модели не было зафиксировано очищенных от цемента отверстий.

Можно сделать следующие выводы:

1) при электроразрядном воздействии в скважине, заполненной рабочим агентом с динамической вязкостью $\sim 0,9 \cdot 10^{-2}$ Па·с, на контактной границе раздела «скважинная жидкость - вязкое отложение» возникают касательные напряжения, соизмеримые с критическим напряжением сдвига для вязких веществ. Поэтому для «глушения» скважины лучше применять более вязкие, чем вода, жидкости (нефть, водонефтяная эмульсия и т.п.);

2) эффективность электроразрядного воздействия на вязкие отложения зависит от энергии разряда и КПД преобразования электрической энергии в энергию волны давления;

3) определяющим фактором эффективности очистки призабойной зоны скважины от хрупких и вязких отложений при электроразрядном воздействии является волна давления. При этом с увеличением амплитуды волны давления возрастает эффективность очистки ПЗ.

4) электроразрядную обработку скважины необходимо проводить на технологическом режиме с оптимальным межэлектродным промежутком для данных параметров генератора (электроразрядного устройства), что обеспечит максимально возможную эффективность воздействия.

СПИСОК ЛИТЕРАТУРЫ

1. Максutow Р.А. Использование электроразрядного воздействия на призабойную зону/Р.А.Максutow, О.Н.Сизоненко, П.П. Малюшевский //Нефтяное хозяйство.–1985. - №1. –С. 34-35.
2. Жекул В.Г. Оптимизация электрического разряда в скважинных жидкостях применительно к обработке нефтяных скважин/ В.Г. Жекул, С.Г. Поклонов, Л.П. Трофимова// Электронная обработка материалов. – 2002. - №6. – С. 75 - 80.
3. Ковязин Н.И. Экспериментальное исследование эффективности электродных систем электрогидроимпульсных скважинных устройств/Н.И. Ковязин, С.А. Уросов, Д.А. Шишков,С.Г. Поклонов, В.Г. Жекул, Л.П. Трофимова//Известия вузов: Нефть и газ. – 2001. - №2. – С. 32-35.
4. Косенков В.М. Определение гидродинамической нагрузки на стенку нефтяной скважины, формируемой электрическим разрядом/ В.М. Косенков, Г.А. Барбашова// Прикладная механика и техническая физика. – 2001. – Т.42, №6. – С. 93-97.
5. Косенков В.М. Влияние параметров электроразрядного воздействия на динамические и фильтрационные процессы прифильтовой зоны водозаборных скважин/ В.М. Косенков, И.С. Швец, Ю.И. Курашко// Геотехническая механика. – 2002. - №35. – С. 23-31.
6. Смирнов А.П. Тестирование математической модели электроразрядного воздействия на вязкие отложения/А.П. Смирнов, В.Г. Жекул, С.Г. Поклонов// Электронная обработка материалов. - 2011. - №2. - С. 51-58.
7. Кривицкий Е.В. Динамика электровзрыва в жидкости/ Е.В. Кривицкий – К: Наукова думка, 1986. – 208 с.
8. Лепендин Л.Ф. Акустика/ Лепендин Л.Ф. – М.: Высшая школа, 1978. – 448 с.
9. Лойцянский Л.Г. Механика жидкости и газа/ Л.Г. Лойцянский – М.: Наука, 1987. – 840с.
10. Муха Ю.П. Исследование эффекта нелинейности взаимодействующих ударно-акустических волн давления/Ю.П. Муха, А.Л. Суркаев// ПЖТФ. - 2002. – Т. 28, Вып. 15. – С.43-47.
11. Смирнов А.П. Применение полунявного численного метода Эйлера-Коши-Абарбанеля и Цваса для решения нестационарных уравнений газовой динамики/ А.П. Смирнов// Физико-технические проблемы горного производства. – 2005. – Вып. 8. - С. 121-128.
12. Шамко В.В. Теоретические основы инженерных расчетов энергетических и гидродинамических параметров подводного искрового разряда/ В.В. Шамко, В.В.Кучеренко. – Николаев: ИИПТ НАН Украины, 1991. – 52 с. – (Препринт/НАН Украины, Институт импульсных процессов и технологий; №20).
13. Жекул В.Г. Экспериментальные исследования эффективности электроразрядного воздействия на физической модели призабойной зоны продуктивного пласта//В.Г. Жекул, С.Г. Поклонов, А.П. Смирнов// Электронная обработка материалов. - 2011. - №1. - С. 101-105.

Мл. научн. сотр. Д.Р. Аврамец,
Канд. техн. наук В.М. Косенков
(ИИПТ НАН Украины, г. Николаев)

ДЕФОРМИРОВАНИЕ МАТЕРИАЛОВ ИМПУЛЬСНЫМИ И ИМПУЛЬСНО–СТАТИЧЕСКИМ СПОСОБАМИ

Проаналізовано зміни параметрів мікроструктури матеріалів, підданих впливові трьох способів двовісного навантажування (статичного, імпульсного електрогідрравлічного та комбінованого).

DEFORMATION OF MATERIALS IMPULSIVE AND IMPULSIVE–STATIC BY METHODS

The changes of parameters of microstructure of materials sheets under influence of three modes of biaxial treatment (pulse, pulse electro hydraulic and mixed) was analyzed.

Микроструктура металлических матеріалів являється одним из главных факторов, определяющих их физические и химические свойства. Она может изменяться как при внешнем воздействии на материал, так и под влиянием, например, диффузионных процессов, миграции границ дислокаций и т.п. Управление физико-химическими свойствами металлических материалов означает, по сути, целенаправленное изменение их микроструктуры [1]. Одним из способов получения материалов с заданными свойствами является импульсная обработка давлением [2]. В авиа-, автомобиле-, машиностроении все шире применяется способ импульсного воздействия на материал при электрическом разряде в воде [2–4]. Если родственная технология магнитно-импульсной обработки с точки зрения структурообразования изучена достаточно хорошо [5,6], то импульсная электрогидравлическая обработка – все еще недостаточно, о чем свидетельствует ограниченное число публикаций на эту тему.

Целью настоящей работы было определение влияния способов импульсного электроразрядного нагружения на изменение параметров микроструктуры образцов из листового алюминиевого сплава 6111 с помощью методики, описанной в [7].

Объектом для исследования послужили образцы размерами 200×200 мм из листов алюминиевого сплава 6111, т.к. этот сплав часто используется в автомобильной промышленности именно для импульсной штамповки [4]. Эти образцы двухосно деформировали на специальном устройстве (рис. 1) импульсным, статическим и комбинированным импульсно-статическим методом до разрушения.